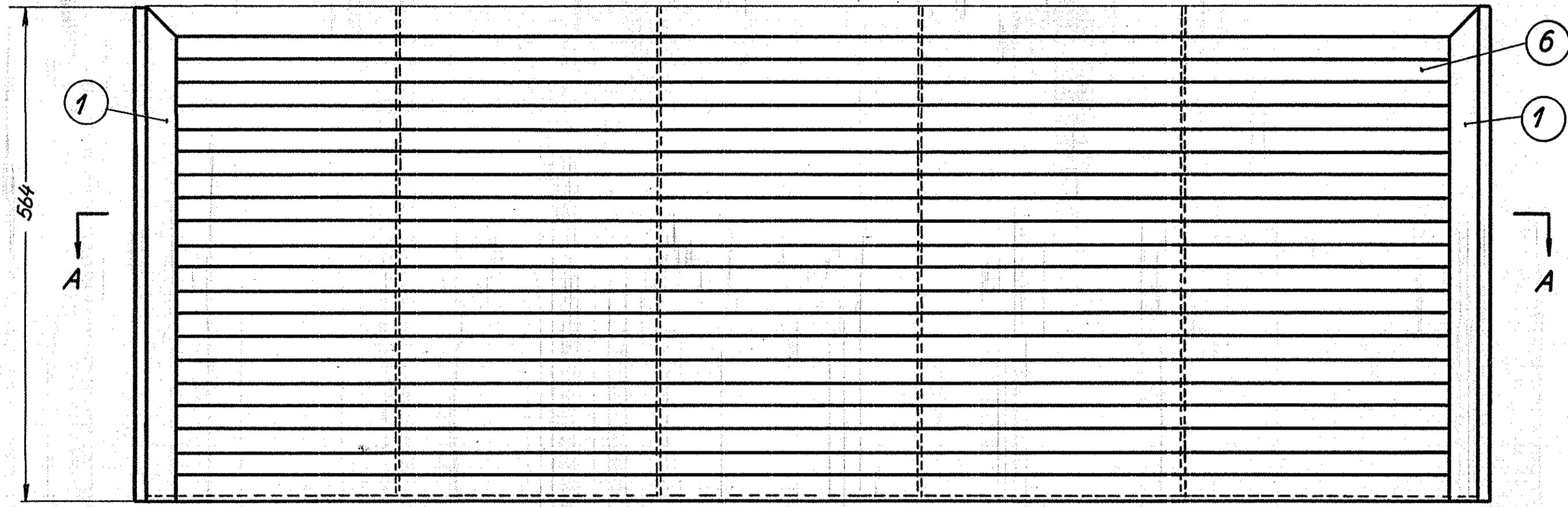
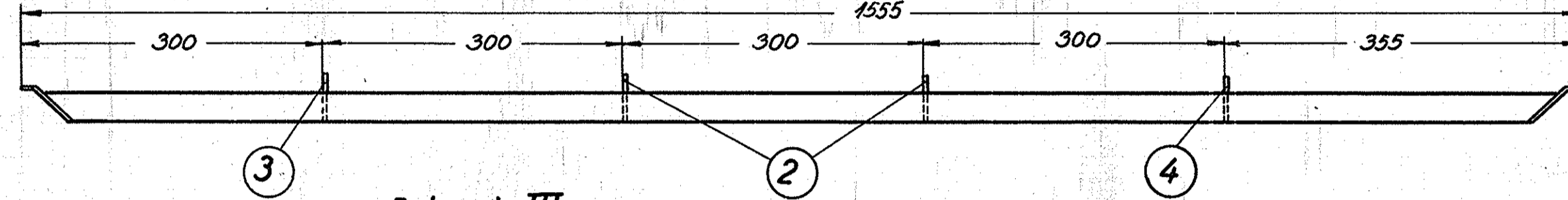


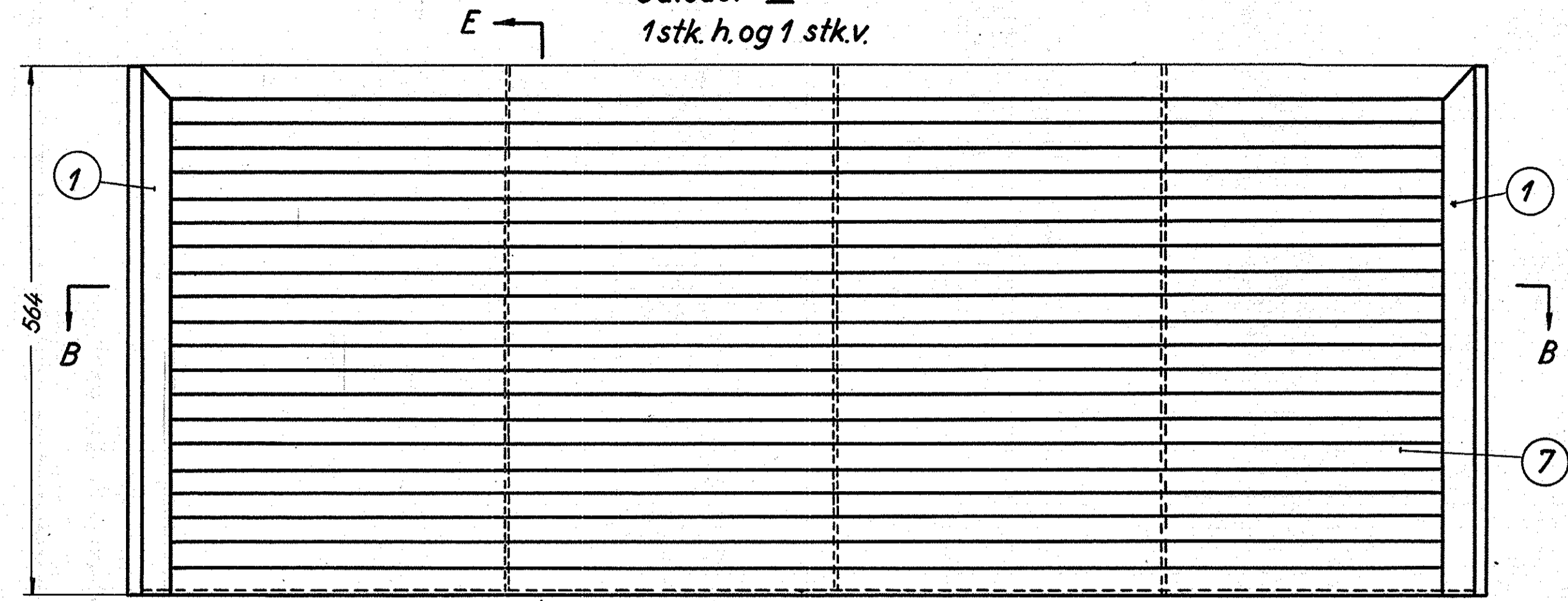
Jalousi I
1 stk. h. og 1 stk. v.



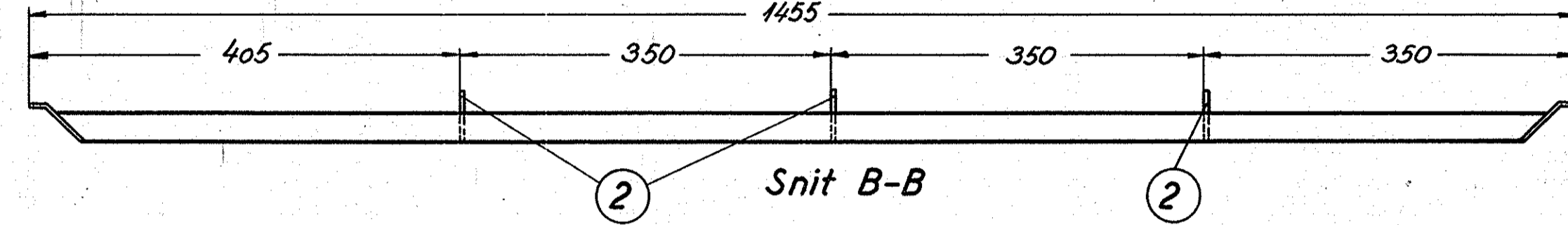
Snit A-A



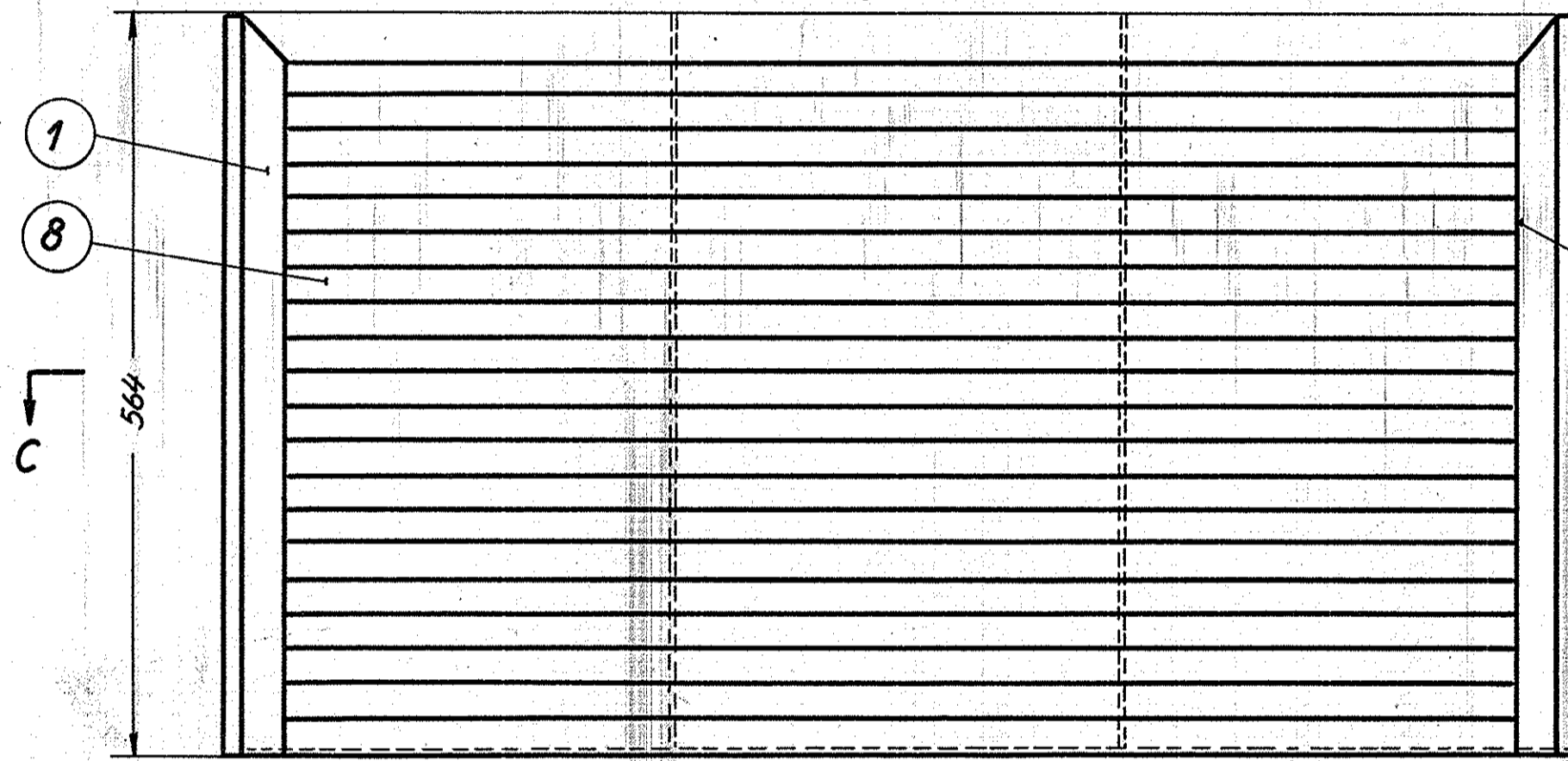
Jalousi II
1 stk. h. og 1 stk. v.



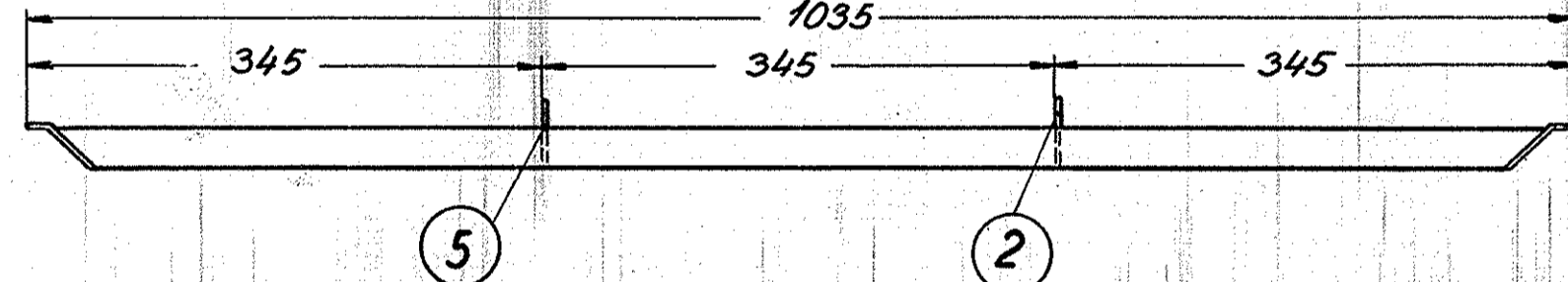
Snit B-B



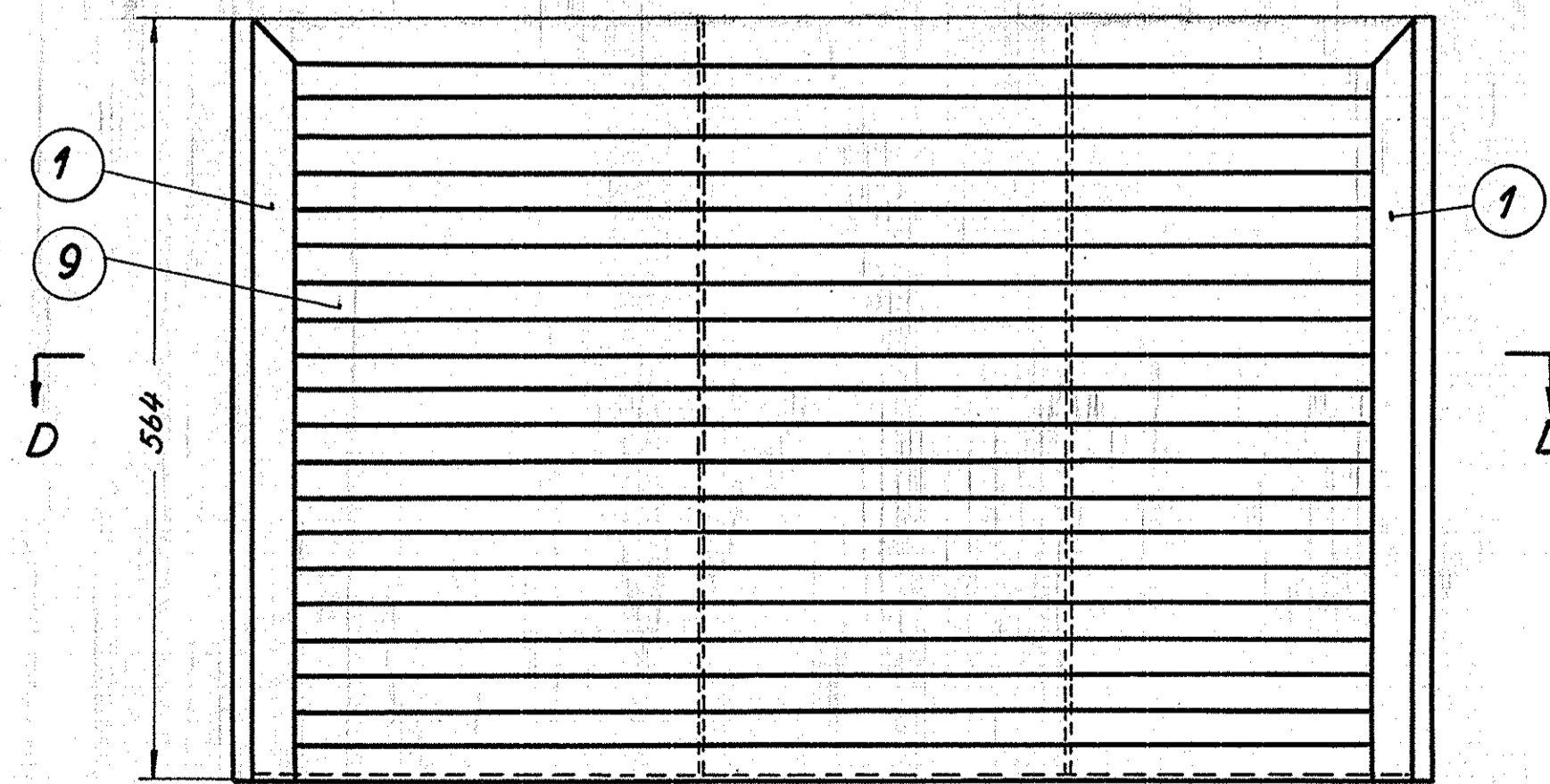
Jalousi III
1 stk. h. og 1 stk. v.



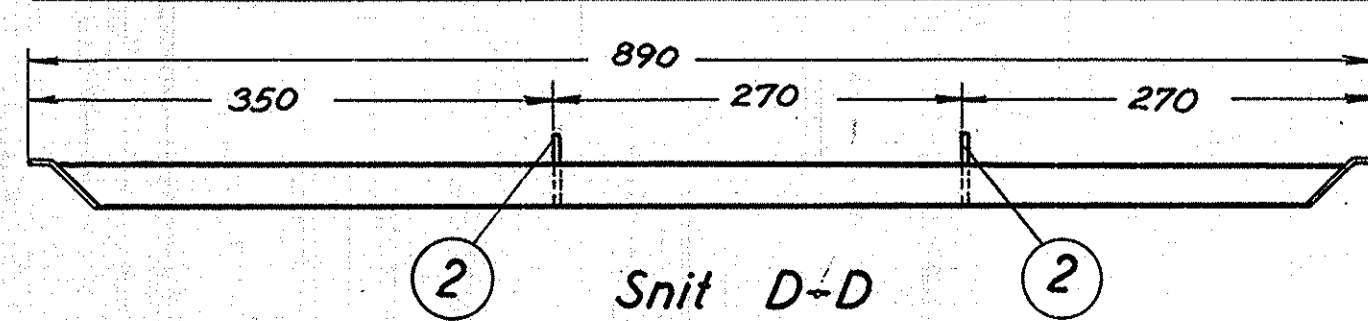
Snit C-C



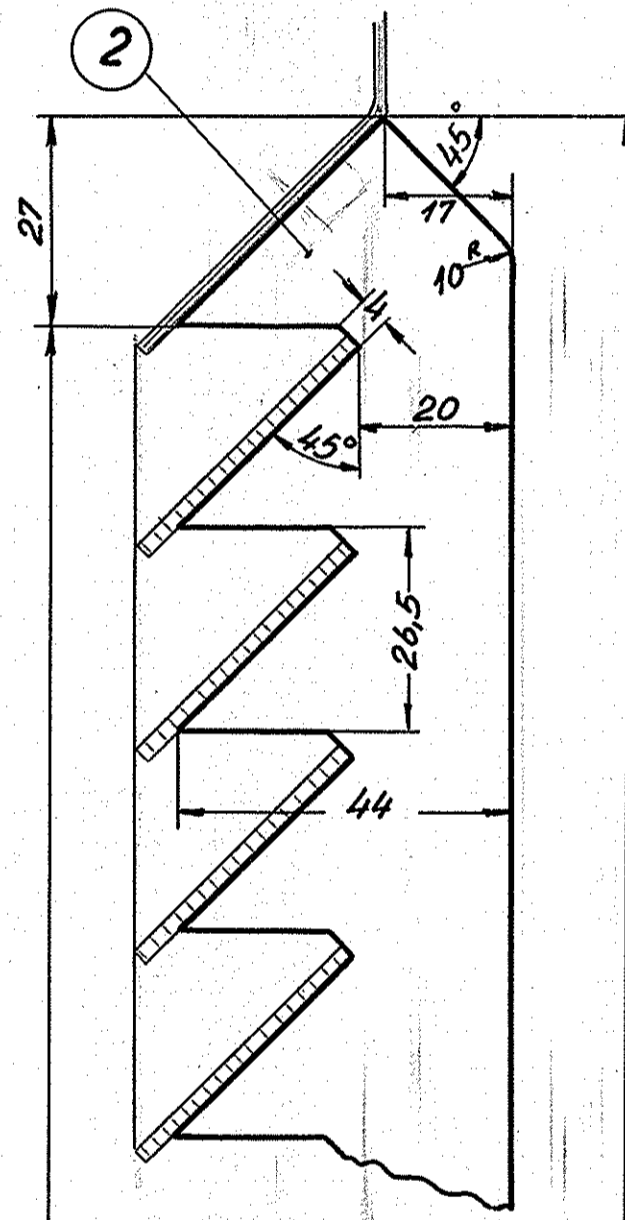
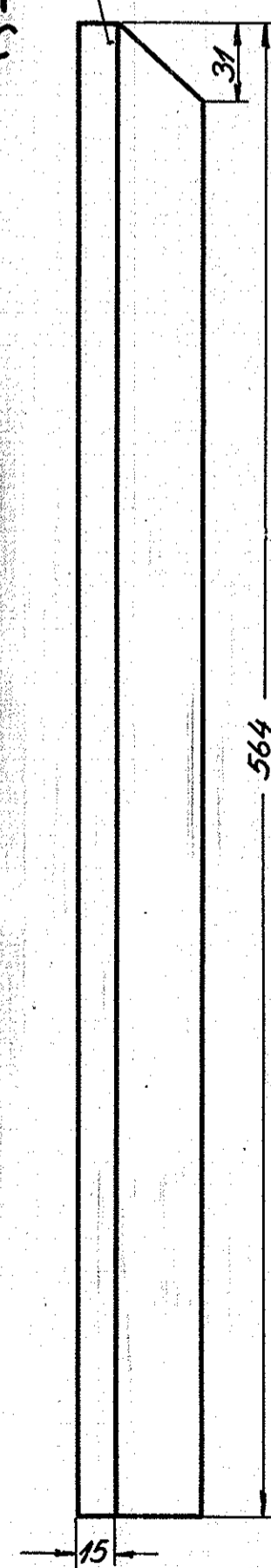
Jalousi IV
1 stk. h. og 1 stk. v.



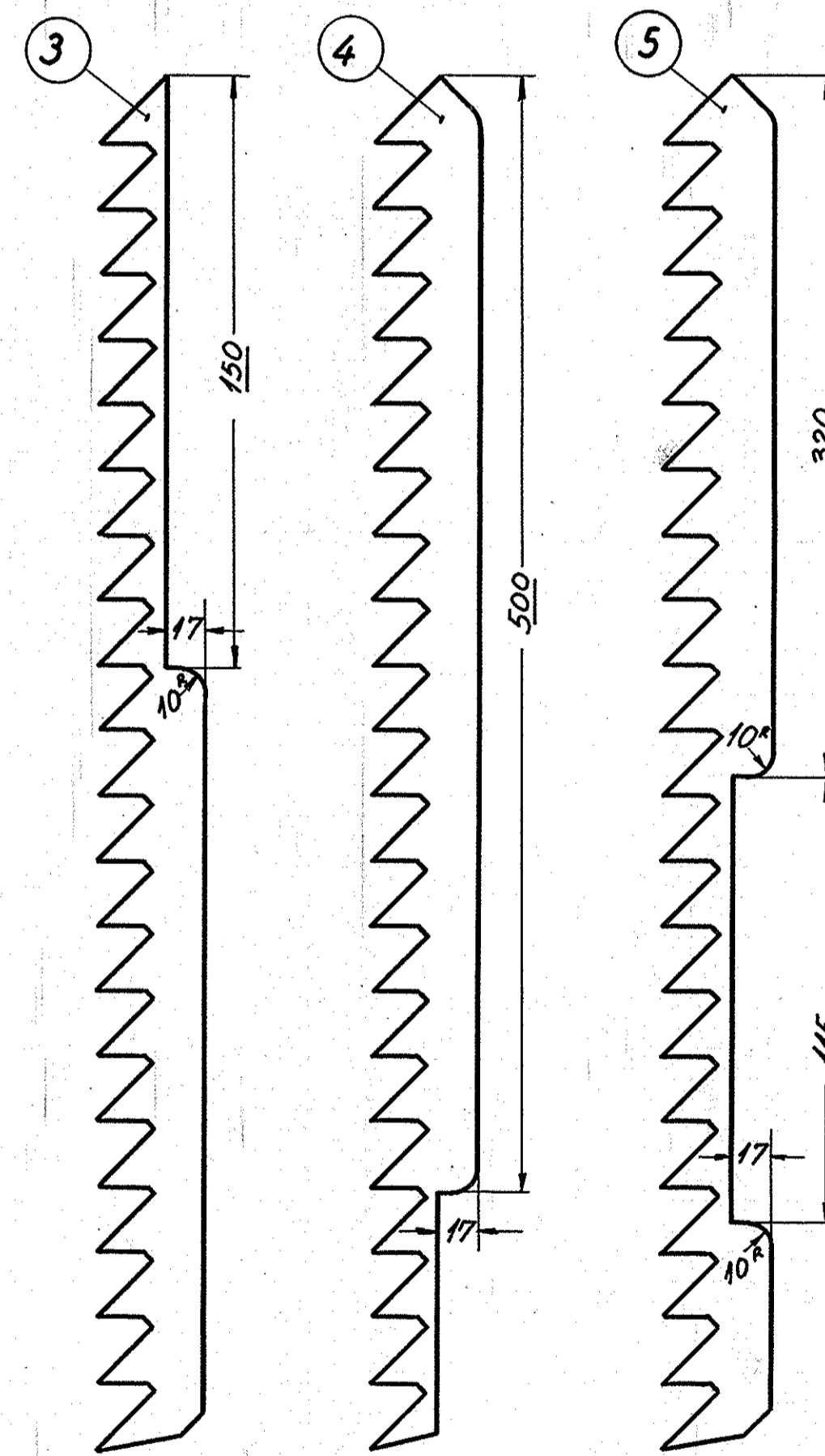
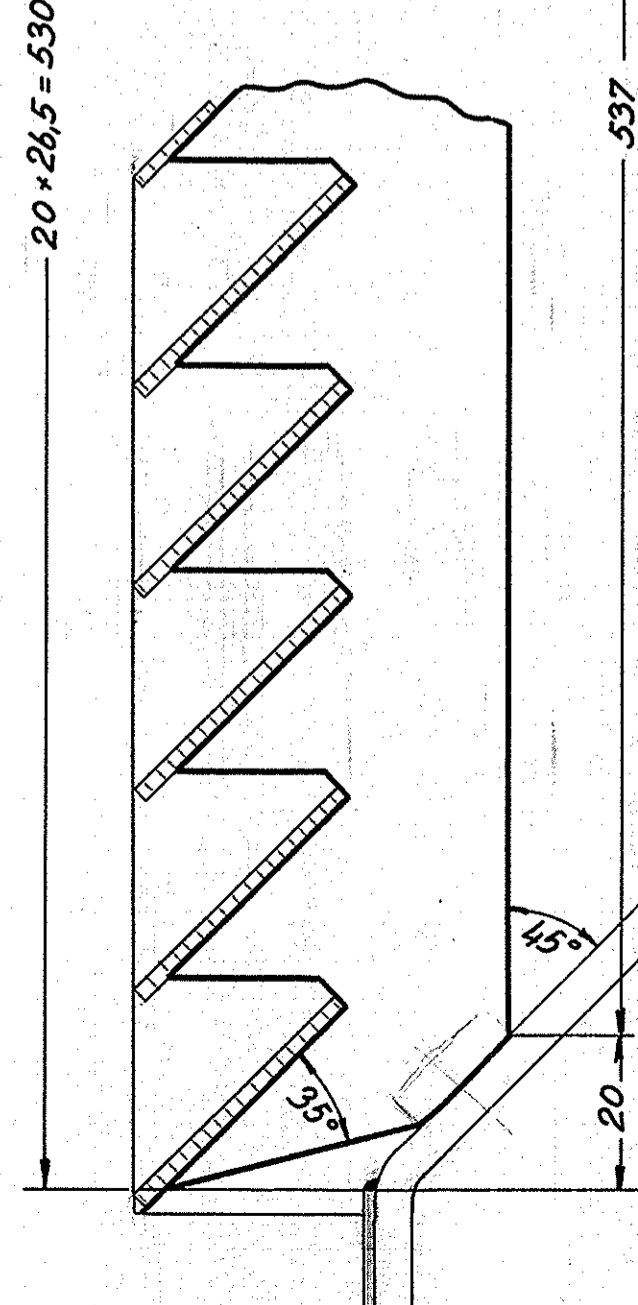
Snit D-D



8 stk. h.
8 stk. v.

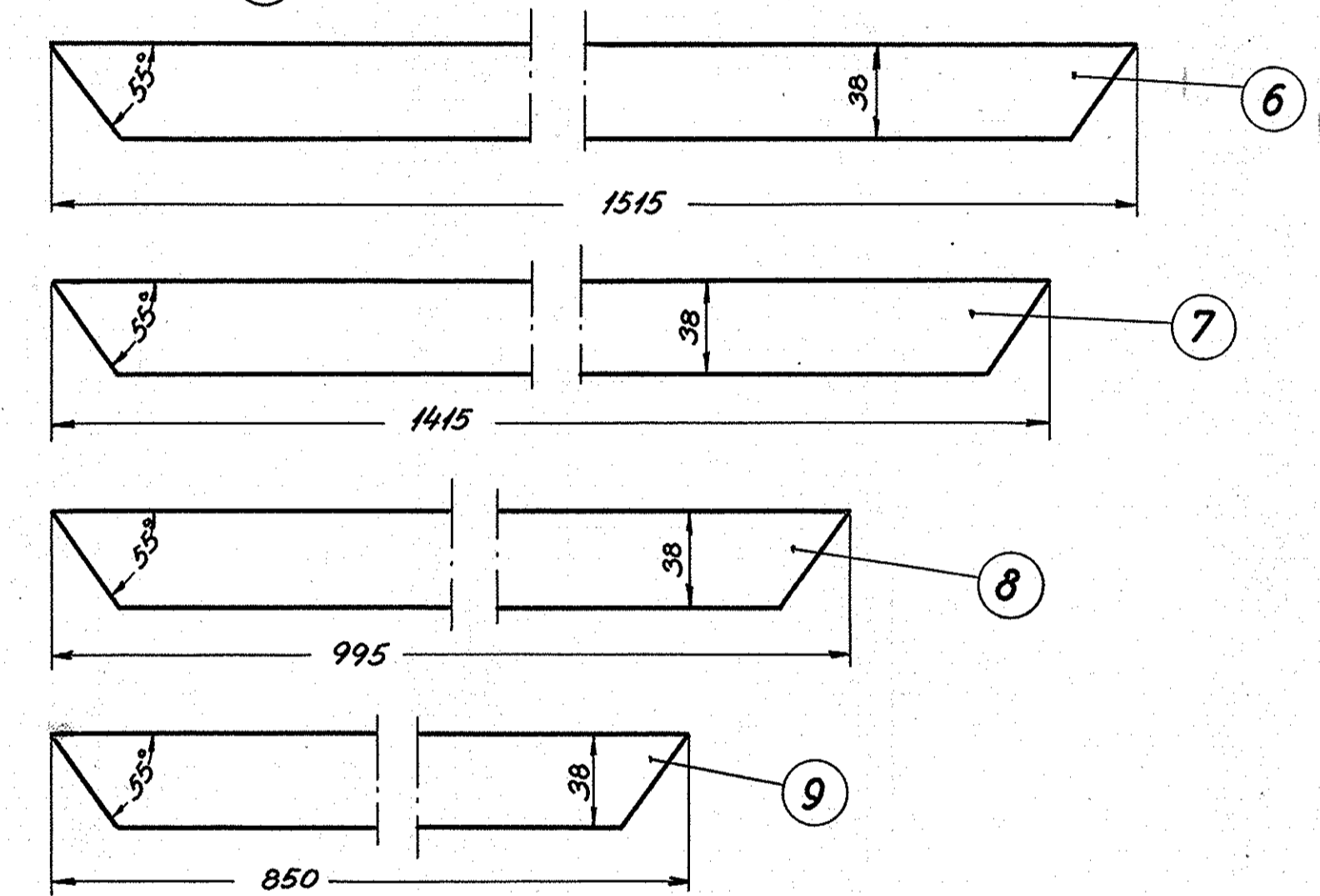


Snit E-E



pos. 3, 4 og 5 som pos. 2 blot med udskoer. som vist.

Ang. plac. se tegn. 305L-4.080



Vægt / lokomotiv 130 kg.

40	lamel	38 x 2 x 850	9	st. 00	bdj. 38 x 2 x 344m.		
40	"	38 x 2 x 995	8	"	bdj. 38 x 2 x 402m.		
40	"	38 x 2 x 1415	7	"	bdj. 38 x 2 x 57m.		
40	lamel	38 x 2 x 1515	6	"	bdj. 38 x 2 x 61m.		
2	ribbe	44 x 4 x 557	5	"	bdj. 45 x 4 x 1150		
2	"	44 x 4 x 557	4	"	bdj. 45 x 4 x 1150		
2	"	44 x 4 x 557	3	"	bdj. 45 x 4 x 1150		
16	ribbe	44 x 4 x 557	2	"	bdj. 45 x 4 x 1150		
16	endeplade	564 x 59 x 1,5	1	st. 00	1200 x 600 x 1,5		

Stk.	Betegnelse	Pos.	Materiale kvalitet	Model nr. eller materialer størrelse	rd Vægt/stk.
Tegn. F.S.12-11-54 Rev. 1/11. 1/11. 1/11. Kalk. B.M.14-9-58 Kontr. K.M. Date Date Date Dato Rettelse Inspekt.					
Målestok: 1:5, 1:25, 1:1.					
FRICHS					Skikliste nr.
Diesel-el.1500 hk. lokomotiv.					16134
Tegn. nr.					Tegn. nr.
Jalousier i maskinrum.					305L-5.230